



Directives d'utilisation DC505 - Pompe rotative homologuée FM

UTILISATION RECOMMANDÉE

Carburants au diésel et liquides à base de pétrole

La version homologuée FM peut aussi être utilisée avec les liquides combustibles et inflammables de classes I et II comme l'essence, le naphtha, les alcools et autres solvants compatibles avec les composants de la pompe.

NE PAS UTILISER

Avec les médias à base d'eau, solvants, acides et alcalins à base d'eau.

CARACTÉRISTIQUES

1. Pompe rotative manuelle extrêmement robuste et fiable pour baril, utilisée pour le transfert pratique de liquides non corrosifs.
2. Conçue pour manipuler efficacement une vaste gamme de liquides lors de travaux industriels, automobiles et agricoles.
3. Fabriquée avec trois vannes qui facilitent l'auto-amorçage et permettent de transférer rapidement les liquides à un débit régulier; fabriquée en graphite robuste à friction faible et plus durable.
4. Boîtier en fonte robuste usiné par commande numérique à tolérance serrée pour une performance élevée.
5. Comprend un tube d'aspiration autoajustable avec support pour tamis, poignée, manivelle, bec verseur en acier et adaptateur de bonde en fonte de 2".
6. Convient aux barils de 15 à 55 gallons (50 à 205 L).

ACCESSOIRES

Plateau de récupération de rechange offert. Utilisé pour récupérer les liquides pour les remettre dans le baril, ainsi que pour contenir de petits contenants pendant le versage.

ASSEMBLAGE & FONCTIONNEMENT

1. Glissez la bonde dans le tube d'aspiration. Ne serrez pas la bonde sur le tube d'aspiration, gardez-la libre.
2. Vissez le tube d'aspiration télescopique dans le filetage femelle de l'entrée de la pompe. Il est recommandé d'utiliser un produit d'étanchéité de joint comme le Téflon lorsque vous raccordez le tube d'aspiration télescopique à l'entrée de la pompe. Serrez bien le raccord afin d'éliminer toute fuite d'air.
3. Allongez le tube d'aspiration télescopique à sa pleine longueur et insérez le tube raccordé à la pompe dans le baril, de la deuxième ouverture filetée sur le baril.
4. Lorsque l'extrémité inférieure du tube atteint le fond du baril, attachez fermement la bonde au baril.
5. Serrez fermement la bonde au tube d'aspiration.
6. Vissez le bec verseur en acier à la sortie filetée du boîtier de la pompe.
7. Glissez la manivelle, déjà munie de la poignée en plastique, sur la tige de la pompe puis serrez-la à l'aide de l'écrou hexagonal.
8. Placez un contenant vide à l'extrémité du tuyau/bec verseur en acier. Activez la pompe avec la poignée, ce qui permettra de l'amorcer et de commencer à pomper le liquide en 7 à 10 courses.

ASSEMBLAGE & FONCTIONNEMENT POUR DC505

1. Assemblez le tuyau en caoutchouc avec la buse de distribution en fonte à l'une des extrémités du tuyau. Assemblez l'autre extrémité au bec verseur en acier.
2. Assemblez le support de buse au boîtier de la pompe. Retirez le boulon du boîtier de la pompe, installez le support de buse à cet endroit, puis resserrez fermement le boulon hexagonal.

AVERTISSEMENT

1. Portez toujours un équipement de protection comme des lunettes de sécurité, des gants, un tablier et des bouchons d'oreilles lorsque vous utilisez la pompe.
2. En cas d'accident, consultez immédiatement un médecin. N'essayez pas de traiter la blessure vous-même.
3. Utilisez seulement des pièces d'origine pour les réparations.
4. Ne pas fumer à proximité de la pompe ou en utilisant.
5. N'utilisez pas la pompe près d'une source d'étincelles ou de flamme.
6. En cas de changement du liquide travaillé, au moins 1 L (ou comme désiré) du nouveau liquide devrait être jeté afin d'éviter le mélange.
7. Garder l'endroit propre, organisé et bien éclairé; remplacez tout outil ou équipement non utilisé.

NOTE

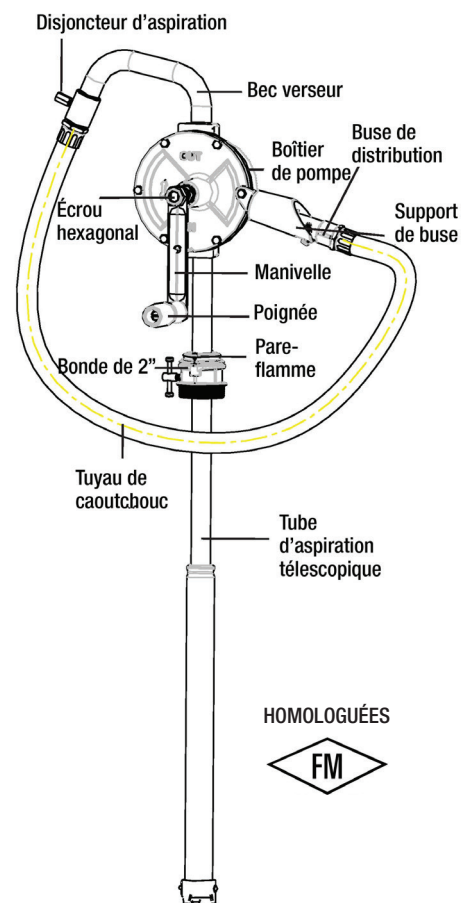
- Toute pompe utilisée pour transférer les liquides inflammables doit être rangée dans un endroit bien aéré après l'utilisation.
- Utilisez un ruban Téflon ou un bon produit d'étanchéité pour garder les joints en sécurité.
- Ne pas respecter les directives générales de sécurité peut causer des dommages, des blessures ou la mort!

SPÉCIFICATIONS DE LA POMPE

Entrée/sortie	3/4" NPT (F)
Débit	38LPM (10 GPM) @120 RPM
Température maximale du liquide	250°F/ 120°C
Montage	Adaptateur de bonde de 2" MNPT
Viscosité maximale	2000 SSU
Longueur du tube d'aspiration	18,2" (460mm) à 34,5" (875mm)

ÉLÉMENTS IMMÉRÉS

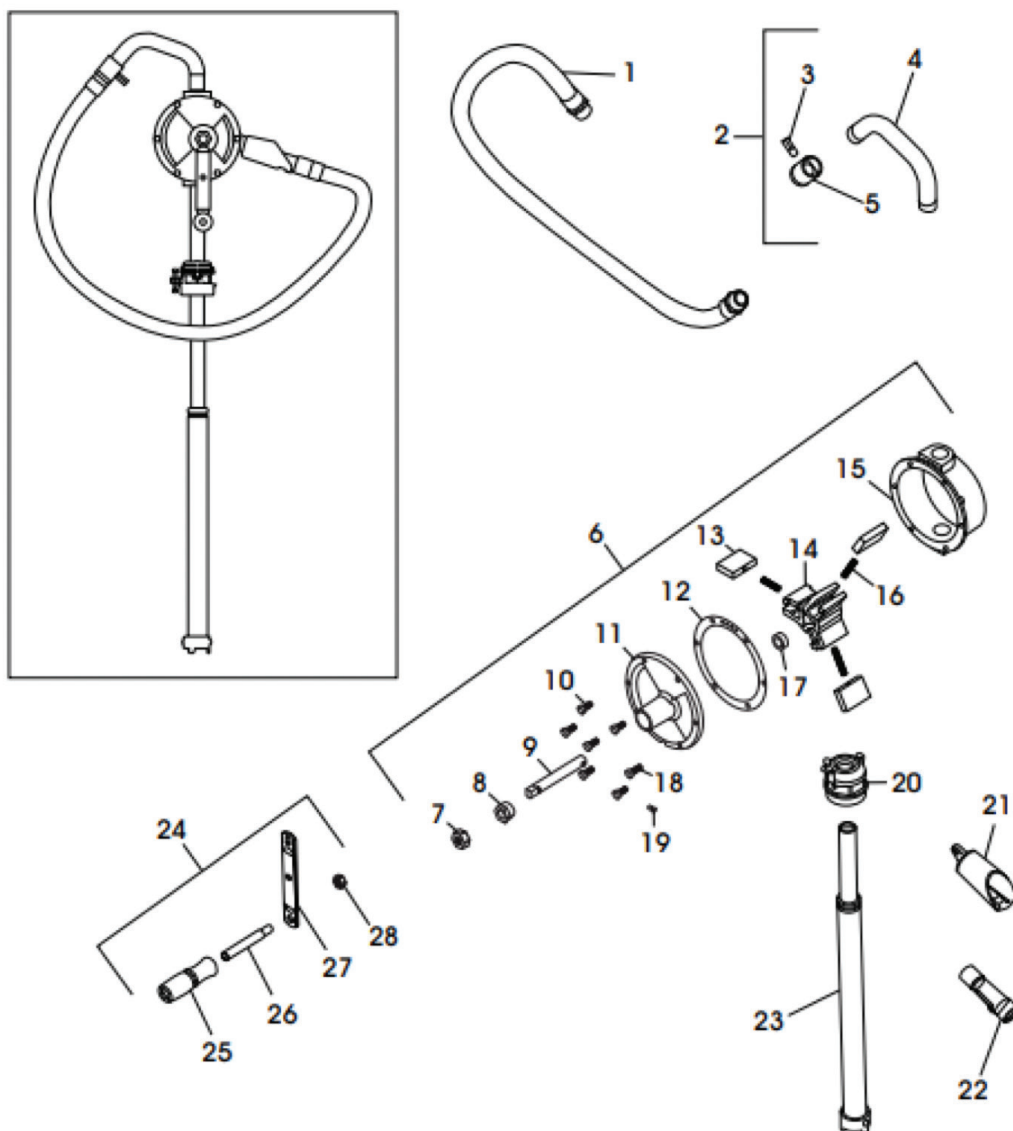
Aluminium, fonte, acier, Buna-N, graphite, polypropylène et caoutchouc EPDM



HOMOLOGUÉES



COMPOSANTS DE LA POMPE



#	DESCRIPTION	QTÉ
1	Tuyau en caoutchouc	1
2	Assemblage de bec d'évacuation	1
3	Soupape de relâchement de l'air	1
4	Assemblage de bec d'évacuation	1
5	Adaptateur	1
6	Assemblage du corps de la pompe	1
7	Écrou de serrement	1
8	Guide de tige	1
9	Mandrin	1
10	Boulon 1/4"	6
11	Couvercle	1
12	Joint en papier	1
13	Aube	3
14	Rotor	1

#	DESCRIPTION	QTÉ
15	Corps	1
16	Ressort	3
17	Joint étanche en graphite	1
18	Boulon 1/4"	1
19	Goupille	1
20	Bonde	1
21	Support d'embout	1
22	Embout de distribution	1
23	Tube d'aspiration télescopique	1
24	Assemblage de la poignée	1
25	Prise	1
26	Vis	1
27	Vilebrequin	1
28	Écrou de serrement	1